



OXALIKA[®]
made in italy

Via Ugo Foscolo 21/A
57025 Piombino (LI)
ITALIA
info@talitha-info.com
Tel. +39 370 3432913
www.talitha-info.com

Istruzioni per l'uso
OXALIKA PRO – Sublimatore Professionale

IT

Use instructions for
OXALIKA PRO – Professional Vaporizer

EN

Istrucciones de uso
Vaporizador Profesional - OXALIKA PRO

ES

Mode d'emploi pour l'
Évaporateur Professionnel OXALIKA PRO

FR

Bedienungsanleitung für
Professioneller Verdampfer - OXALIKA PRO

DE



OXALIKA PRO FAST



OXALIKA PRO EASY



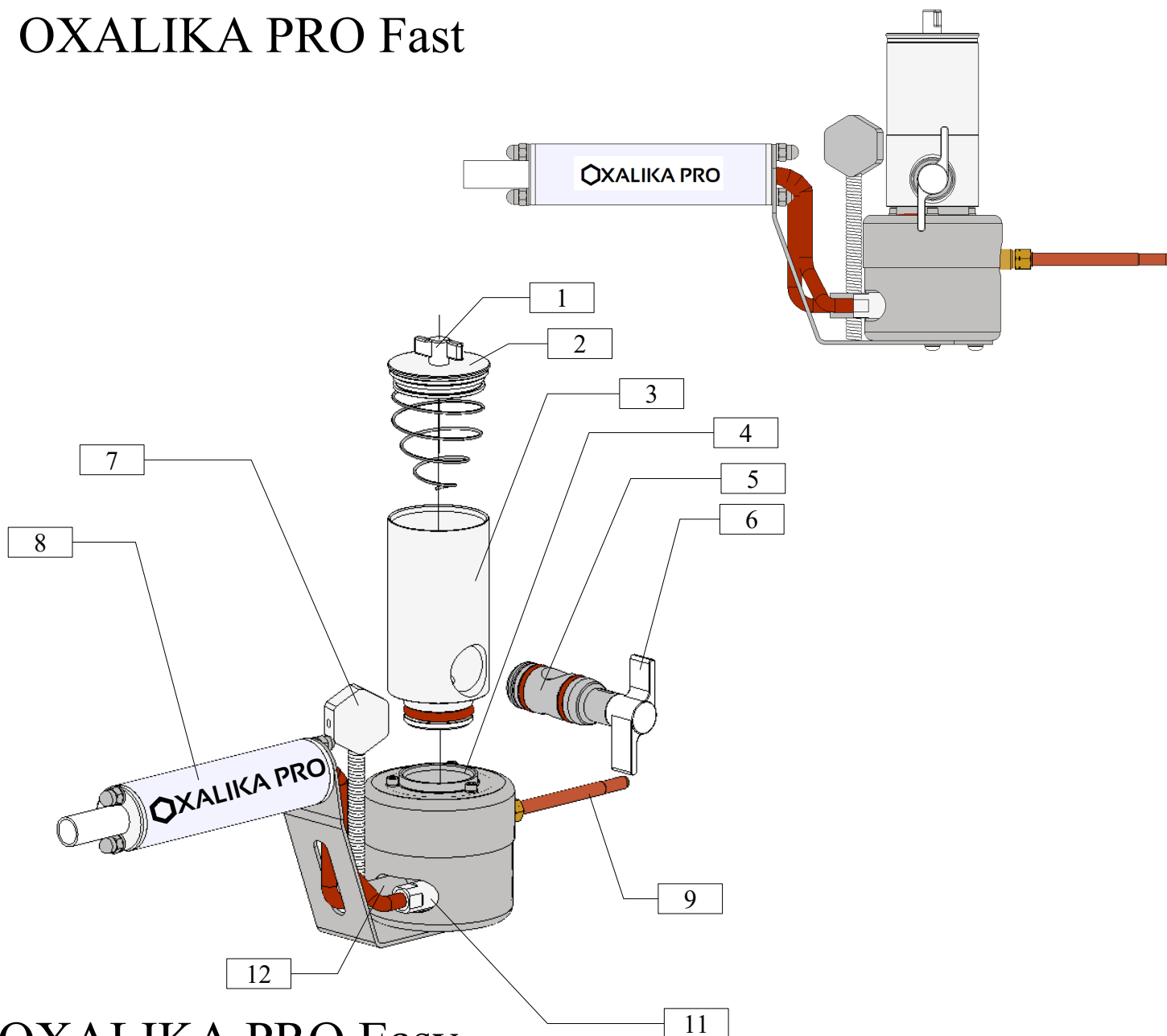
12 V – 120 V – 230 V

Produzione e distribuzione/Production and distribution/Fabricación y distribución/Distributeur et fabricant/Herstellung und Vertrieb:

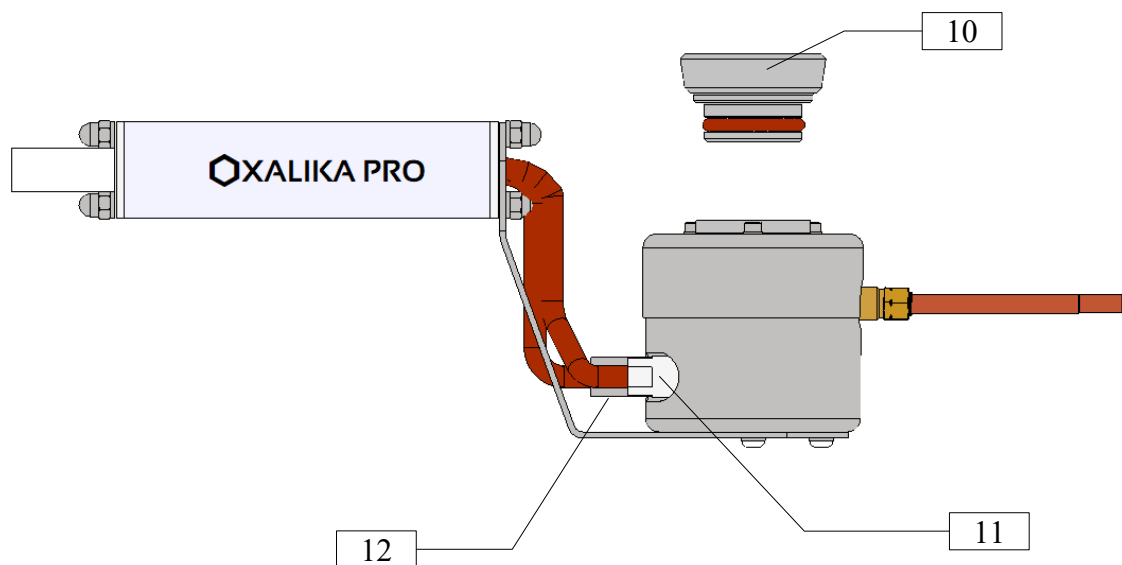
Talitha SRLS - www.talitha-info.com

Ultimo aggiornamento – Last update – Fecha de actualización – Dernière mise à jour – Letzte aktualisierung: 09 - 2020

OXALIKA PRO Fast



OXALIKA PRO Easy



Istruzioni per l'uso del Sublimatore Professionale OXALIKA PRO

Leggere attentamente le istruzioni prima di utilizzare il sublimatore OXALIKA PRO e conservarle con cura

INDICE

- I. Importanti istruzioni per la sicurezza
- II. Specifiche e funzionamento
- III. Trattamento e modalità d'uso
- IV. Conservazione
- V. Manutenzione
- VI. Imballo e smaltimento del prodotto
- VII. Limite di responsabilità per il prodotto
- VIII. Dichiarazione di conformità

I. Importanti istruzioni per la sicurezza

Tutti i messaggi relativi alla sicurezza specificano il potenziale pericolo esistente e indicano come ridurre il rischio di lesioni, danni e scosse elettriche conseguenti ad un uso non corretto dell'apparecchio.

La mancata osservanza di queste istruzioni può provocare morte, incendi o scosse elettriche.

Il fabbricante declina qualsiasi responsabilità che derivi da usi impropri.

Per ridurre il pericolo di incendi, scosse elettriche, infortuni, ustioni e danni da esposizione all'acido ossalico, attenersi alle precauzioni fondamentali riportate di seguito.

1. Leggere tutte le istruzioni prima di usare l'apparecchio
2. Utilizzare l'apparecchio solo per l'uso previsto descritto nel manuale.
3. Non utilizzare l'apparecchio su arnie non popolate da api.
4. Questo apparecchio non è destinato all'uso da parte di persone (compresi i bambini) con ridotte capacità fisiche, sensoriali o mentali, oppure prive di esperienze e conoscenze, a meno che siano sottoposti a vigilanza o istruiti sull'utilizzo dell'elettrodomestico da parte di una persona responsabile della loro sicurezza e comprendano i pericoli di un uso improprio.
5. Non lasciare che i bambini giochino con l'apparecchio
6. **Per ridurre il rischio di incendi e scosse elettriche:**

- Controllare che la tensione indicata sulla targhetta dell'apparecchio sia la stessa della rete elettrica.

Solo per dispositivi a 12 Volt:

Il prodotto deve essere alimentato a 12 Volt in corrente continua. Se si utilizza una batteria, questa deve avere una capacità minima di 60 Ah e deve poter erogare una corrente di alimento 30 A con continuità. Se si usa un alimentatore questo deve poter erogare almeno 30 Ampere ed avere un adeguato isolamento fra ingresso ed uscita. I morsetti rosso e nero possono essere applicati indistintamente al polo positivo o a quello negativo. Non utilizzare il prodotto alimentandolo con una batteria o con un alimentatore danneggiati.

- La manutenzione deve essere eseguita da un tecnico specializzato, in conformità alle istruzioni del fabbricante e nel rispetto delle norme locali vigenti in materia di sicurezza.
- Scollegare l'alimentazione e attendere che l'apparecchio si raffreddi prima di eseguire interventi di manutenzione, riparazione e pulizia.
- Se il cavo di alimentazione è danneggiato richiederne la sostituzione al produttore, al tecnico dell'assistenza o ad altro personale qualificato, onde evitare pericoli.

- La messa a terra dell'apparecchio è obbligatoria (ad eccezione del modello a 12 Volt).
- Evitare di tirare il cavo di alimentazione.
- Non toccare l'apparecchio con parti del corpo bagnate e non utilizzarlo a piedi scalzi.
- Accertarsi che i cavi elettrici di altri apparecchi non vadano a toccare le parti calde dell'apparecchio.
- Non esporre il l'apparecchio agli agenti atmosferici.
- Se l'apparecchio, in particolare il manico, si surriscaldano a causa dell'esposizione diretta alla luce solare, spostarlo all'ombra.
- Durante l'utilizzo il sistema di alimentazione elettrica ed il sublimatore OXALIKA devono essere disposti ad adeguata distanza da ogni materiale facilmente infiammabile. Prestare particolare attenzione all'arco elettrico che si forma durante il collegamento dei cavi di alimentazione ai poli del sistema di alimentazione elettrica.
- Non utilizzare il prodotto in caso di rotture o danneggiamenti delle parti costituenti il prodotto stesso.

7. Per ridurre il rischio di ustioni



- Il tubo diffusore [9] la resistenza [12] e il termostato [11] raggiungono temperature di circa 200-220 °C e pertanto è presente il rischio di scottature. Non toccare le parti indicate ed indossare opportuni guanti di protezione per proteggersi da contatti accidentali.
- Le altre parti del sublimatore ad eccezione del manico [8], delle manopole [1] [6] e dei tappi di processo [11] possono raggiungere temperature di circa 90-100 °C. E' pertanto presente il rischio di scottature. Indossare opportuni guanti di protezione prima di toccare le parti calde.
- Assicurarsi che nessuno tocchi l'apparecchio caldo. Dopo lo spegnimento l'apparecchio rimane caldo per diversi minuti.
- Evitare il contatto con stoffe o altri materiali infiammabili finché tutti i componenti dell'apparecchio non si siano completamente raffreddati.

8. Per ridurre il rischio di danni causati da esposizione all'acido ossalico:



- Non utilizzare in locali chiusi.
- Utilizzare solo all'aperto ed in zona ben ventilata.
- Non respirare i vapori e le polveri.
- Indossare una tuta adatta alla protezione dell'intero corpo dall'eventuale contatto con i vapori o con la polvere di acido ossalico sia quando si riempie il serbatoio [3] sia durante il trattamento.
- prestare particolare attenzione alla manipolazione dell'acido ossalico.
- Evitare il contatto dell'acido ossalico con pelle, occhi e vie respiratorie. Indossare occhiali ben aderenti. Attenersi alle indicazioni riportate nei rispettivi manuali d'uso.
- Indossare guanti. Attenersi alle indicazioni riportate nei rispettivi manuali d'uso.
- Indossare una maschera di protezione per le vie respiratorie con filtro ABE/P3 o superiore. Attenersi alle indicazioni riportate nei rispettivi manuali d'uso.
- Tener sempre presente la direzione del vento in modo che



Protezione obbligatoria delle vie respiratorie

l'acido ossalico non venga soffiato in direzione di qualunque persona compreso chi esegue il trattamento.

- Il trattamento delle colonie in un apiario deve avvenire solo dall'esterno. Durante e dopo il trattamento arieggiare bene l'apiario. Nessuno deve trovarsi all'interno.
- Dopo il trattamento, specialmente dopo il trattamento invernale quando le api non puliscono come d'estate, all'interno dell'arnia e sul cassetto di diagnostica ci saranno dei cristalli di acido ossalico. Fare attenzione e indossare idonei indumenti di protezione.
- Conservare l'acido ossalico nel suo imballaggio originale (con l'etichetta conforme alla legge) e tenerlo in un posto sicuro.
- Per prudenza lavare accuratamente le mani dopo l'uso.
- **IN CASO DI INGESTIONE:** contattare un CENTRO ANTIVELENI o un medico.
- **IN CASO DI CONTATTO CON GLI OCCHI:** sciacquare accuratamente per parecchi minuti. Togliere le eventuali lenti a contatto se è agevole farlo. Continuare a sciacquare.
- **IN CASO DI CONTATTO CON LA PELLE:** lavare abbondantemente con acqua e sapone.

9. Per ridurre il rischio di infortuni, e malattie professionali, oltre alle indicazioni riportate ai punti precedenti:

- Non utilizzare l'apparecchio in assenza di adeguata illuminazione. In caso di necessità ricorrere a sistemi di illuminazione artificiale.
- Pulire il dispositivo esclusivamente con acqua ed evitare che l'acqua entri internamente al manico ed evitare che vada a bagnare l'isolante termico.
- L'uso del prodotto da parte di operatori professionisti che ne fanno un uso intenso deve tener conto di eventuali aspetti che potrebbero incrementare l'esposizione al pericolo degli operatori stessi.
- Non lasciare l'apparecchio incustodito mentre è acceso.
- Non lasciare né l'apparecchio né l'acido ossalico in ambienti frequentati da bambini o a cui i bambini hanno accesso.
- Manipolare l'apparecchio esclusivamente attraverso il manico [8], le manopole [1] [6], il percussore [7] ed il tappo [2], i tappi di processo [10].
- Per ogni altro approfondimento sull'uso dell'acido ossalico si rimanda alla scheda tecnica e di sicurezza dell'acido stesso.
- Data la natura del dispositivo e l'uso previsto dello stesso, ai pericoli derivanti specificatamente dall'uso del sublimatore OXALIKA PRO si combinano i pericoli connessi con l'attività di apicoltura. A tali rischi l'utilizzatore professionista dovrà porre rimedio dopo opportuna valutazione degli stessi come da leggi vigenti.

10. Per ridurre il rischio di danneggiamenti:

Il tubo diffusore [9] raggiunge temperature di circa 200 °C e pertanto è presente il rischio di danneggiare le parti dell'arnia che ne vanno in contatto. Non utilizzare su arnie in plastica o su reti plastificate senza applicare un apposito adattatore intorno al tubo diffusore [9].

II. Specifiche e funzionamento

L'acido ossalico viene riscaldato fino a farlo evaporare ed introdotto all'interno dell'arnia. Si forma così nell'arnia una nebbia che riveste le api e tutte le superfici con uno strato sottile di cristalli di acido ossalico. Questi piccoli cristalli sono sopportati bene dalle api, ma hanno un'azione letale sulla varroa.

III. Trattamento e modalità d'uso

Questo apparecchio è da considerarsi esclusivamente per uso apistico per la vaporizzazione di acido ossalico adatto allo

scopo.

Il sublimatore OXALIKA PRO è stato progettato e costruito al fine di soddisfare specifiche esigenze per il trattamento contro la Varroa di arnie popolate da api. Il sublimatore OXALIKA PRO si usa nei trattamenti contro gli acari di colonie in assenza di covata in novembre o dicembre. Data l'elevata efficacia del sublimatore OXALIKA PRO (>96%), è possibile ridurre la popolazione di varroa in modo che le api saranno nella condizione ideale per la stagione successiva.

DOSE: Per arnie tipo Dadant la dose di acido ossalico è di 2g per colonie medie. Il cucchiaino dosatore, Oxalika PRO EASY, corrisponde ad 1g di acido. Se dopo il trattamento si eliminano oltre 1000 acari, o nell'incertezza sulla eventuale presenza di covata nella colonia, è necessario ripetere il trattamento a distanza di due settimane dal primo attenendosi alla dose di 1g di acido indipendentemente dalla grandezza della colonia. Gli sciami e gli sciami artificiali possono essere trattati durante tutto l'anno. Per quanto possibile i nuclei con la regina devono essere trattati prima dell'opercolatura della covata. Attenzione: le colonie orfane reagiscono con un frenetico "va e vieni" di api. Per ulteriori dettagli consultare le istruzioni riportate nel foglio informativo dell'acido ossalico adatto all'uso apistico. L'apparecchio è da utilizzare esclusivamente in arnie occupate da api, non trattare colonie deboli o arnie vuote.

In caso di eventuali malfunzionamenti e/o danneggiamenti di parti del sublimatore OXALIKA PRO interromperne immediatamente l'uso ed inviarlo al costruttore per il necessario intervento di manutenzione.

Assemblaggio

Ad apparecchio freddo, avvitare il tubo diffusore nel foro filettato situato sulla caldaia e serrare afferrandolo con delle pinze nella zona di maggior diametro. Per facilitare le operazioni di rimozione e sostituzione del tubo diffusore, sulla filettatura dello stesso è stato preventivamente applicata una sostanza antigrippaggio.

Corretto uso di OXALIKA PRO FAST.

- Assicurarsi che l'arnia non abbia i melari.
- Collegare il sublimatore OXALIKA PRO (completo di sistema di dosaggio) al sistema di alimentazione elettrica fino al completo riscaldamento (circa 8 minuti).
- Ad apparecchio caldo, riempire il serbatoio [3] del sistema di dosaggio e tappare. Agevolare l'inserimento del tappo ruotando la manovella [1] situata sul tappo [2] in senso antiorario.
- Inserire il tubo diffusore nell'apertura di volo o in un foro praticato appositamente sul lato posteriore di un coprifavo capovolto.
- Ruotare la manovella situata sul tappo [2] del serbatoio in senso orario.
- Ruotare di mezzo giro la manovella [6] collegata con il dosatore [5].
- Se non inizia la sublimazione agire sul percussore [7].
- Attendere la completa evaporazione (10-25 secondi) prima di somministrare la dose successiva.
- Dopo l'uso estrarre il sistema di dosaggio e versare acqua a piccole dosi all'interno della caldaia e farla fuoriuscire dal tubo diffusore.
- evitare che l'acqua entri internamente al manico
- evitare che l'acqua vada a bagnare il tessuto coibente.
- Lavare accuratamente e con sola acqua il sistema di

dataplate is the same as the mains voltage.

For 12 Volt devices only:

The product must be powered by 12 V of direct current. If a battery is used, this must have a minimum capacity of 60 Ah and it must be able to dispense a current of at least 30A continuously. If a power supply is used, this must be able to deliver at least 30 Amperes and have an adequate insulation between input and output. The red and black clamps can be connected randomly at the positive or negative poles. Do not use the product using a damaged battery or power supply which is damaged.

- Maintenance must be carried out by a qualified technician, in compliance with manufacturer's instructions and local safety regulations.
- Disconnect the power and wait for the appliance to cool down before servicing, repairing and cleaning.
- If the power cable is damaged, request a substitute from the producer, technical assistant or other qualified personnel to avoid danger.
- Grounding is compulsory. Connect appliance to an effective ground (except for the 12 Volt model)
- Do not pull the power supply cord to disconnect it from outlet.
- Do not touch the appliance with any wet part of the body and do not operate it when barefoot.
- Be sure that the electrical cords of other appliances do not touch hot parts of the appliance.
- Do not expose the appliance to atmospheric agents.
- If the appliance, especially the handle, becomes hot due to direct exposure to sunlight, move it to the shade.
- During its use, the electrical power supply system and the OXALIKA vaporizer must be arranged at an adequate distance from flammable materials. Pay special attention to the electric arc that is formed during the linking of the power cables to the poles of the power supply system.
- Do not use the product in case that parts of the device are damaged.

7. To reduce the risk of burns



- The dispenser tube [9] the resistance [12] and the thermostat [11] reach temperatures of around 200-220 °C and therefore may cause burns. Do not touch the indicated parts and wear suitable protective gloves to protect against accidental contact.
- The other parts of the vaporizer with the exception of the handle [8], the knobs [1] [6] and the process caps [11] can reach temperatures of about 90-100 °C. The risk of burns is particularly present. Wear suitable protective gloves before touching hot parts.
- Ensure that nobody touches the device when it is hot. After switching off the appliance remains hot for several minutes.
- Do not allow clothes or other flammable materials to come in contact with hot components of the appliance until they have cooled down.

8. To reduce the risks caused by exposure of oxalic acid:



- Do not use in closed spaces
- Use only in open spaces in a well ventilated area.
- Do not breathe in vapours or oxalic acid powder.
- Wear a whole body protection suit to avoid contact with vapours or oxalic acid powder, both when filling up the tank and also during treatments.
- Pay special attention to the handling of the oxalic acid.

- Avoid direct contact of the oxalic acid with eyes, skin and respiratory tract.



- Wear safety glasses. Follow the instructions in product designated manual.



- Wear safety gloves. Follow the instructions in user manual.



- Wear a protective mask for respiratory tract with ABE/P3 filter or higher.



Follow the instructions in product user manual.

- Be aware of wind direction during treatment so that the oxalic acid is not blown in the direction of anybody, including the person carrying out the treatment.
- The treatment of bee colonies should happen only outside in open spaces. During and after the treatment ventilate the hive well, nobody should remain in the apiary.
- After the treatment, especially the winter treatment when the bees don't clean like in summer, there may be some oxalic acid crystals inside the hive and on the bottom board. Be careful and wear protective gear.
- Maintain the oxalic acid in its original packaging and in a safe place (with label in accordance with the law)
- As a precaution- wash hands well after use.

IN CASE OF INGESTION:

Contact an Antivenom centre or a doctor.

IN CASE OF CONTACT WITH EYES:

Wash carefully for a few minutes. Remove contact lenses and keep washing and rinsing.

IN CASE OF CONTACT WITH SKIN:

Wash thoroughly with water and soap.

9. To reduce the risk of injury or work related accidents and illnesses other than those described previously:

- Do not use the device in dim lighting conditions. In case, use artificial light.
- Clean the device exclusively with water and avoid water entering the handle and coming into contact with the thermic insulation .
- The use of the product by professional operators that use it frequently, must be aware of factors that could increase the risk of danger to the operators themselves.
- Do not leave the device unattended when it is switched on.
- Do not leave the device nor the oxalic acid in places frequented by children and/or where children could reach.
- Handle the device exclusively through the handle[8] , the knobs [1] [6] , the hammer [7] and the caps [2], and the doser caps [10].
- For further information on the use of oxalic acid, please refer to the technical and safety manual of the oxalic acid itself.
- Considering the nature of the device, and its intended use, the dangers that derive specifically with the use of the OXALIKA PRO vaporizer are added to the dangers involved in beekeeping . Faced with these dangers, the professional user will have to remedy after appropriately evaluating them as per applicable laws.

10. To reduce the risk of damage

The dispenser tube [9] reaches temperatures of approximately 200 °C and therefore could damage parts of the hive that come into contact with it. Do not use on hives made of plastic or on

plastic nets without adding the designated adapter around the dispenser tube [9].

II. Technical details and Functions

The oxalic acid is heated so as to make it evaporate when introduced inside the hive. This forms a fog that covers the bees and all the surfaces with a thin layer of oxalic acid crystals. These small crystals are well tolerated by the bees, but have a lethal action on the varroa.

III. Treatment and Instructions of Use

This device is to be used solely for beekeeping purposes related to the vaporization of the oxalic acid intended for its use.

The vaporizer OXALIKA PRO was designed and built to satisfy specific needs regarding the treatment against varroa of hives inhabited by bees. The vaporizer OXALIKA PRO is used against varroa when there is no brood, during the cold months of the year. Considering the elevated efficacy of the vaporizer OXALIKA PRO (>96%), it is possible to reduce the population of varroa so that the bees are in optimum condition for the next season.

DOSE: For the hives, like Dadant, the dose of oxalic acid is 2g for medium colonies. The spoon, Oxalika PRO EASY, corresponds to 1g of acid. If after the treatment more than 1000 varroa are eliminated, or in the uncertainty of brood presence, it is necessary to repeat the treatment at a distance of 2 weeks from the first treatment with the same dose of 1g of acid regardless of the size of the colony. The swarms and artificial swarms can be treated throughout the year. The families with the queen must be treated before the capping of the broods. Warning: The orphan colonies react with a frenetic "coming and going" of bees. For further information please see the instructions as provided in the oxalic acid (for beekeeping) information sheet. The device must be used exclusively on hives populated by bees, do not treat weak colonies or empty hives.

In case of any malfunctions and/or damages of parts of the vaporizer OXALIKA PRO stop the use immediately and send it back to the producer for maintenance.

Product Assembly

Without heating the device, screw the dispenser tube into the threaded hole on the heater and seal it by gripping it with pliers in the zone of greatest diameter.

To facilitate the process of removal and change of dispenser tube there is a lubricating substance on the threaded of the tube.

Correct use of OXALIKA PRO FAST.

- Ensure the hive doesn't have honey supers.
- Connect the vaporizer OXALIKA PRO (complete with dosing system) to the electric power supply until the point of complete heating (about 8 minutes).
- When the device is heated, fill the tank [3] of the dosing system and close with the top cap. Ease the insertion of the cap by rotating the top knob [1] which is found on the top of the cap [2] in an anticlockwise manner.
- Insert the dispenser tube in the main opening or in a hole made in the rear of an overturned inner cover
- Rotate the top knob found on the cap [2] of the tank in a clockwise manner.
- Make a half turn with the handle [6] connected with the doser [5].

- If the vaporization does not start, use the hammer [7].

EN

- Wait until the vaporization is completed (10-25 seconds) before administering another dose.
- After its use, remove the doser and pour a little bit of water in the heater, letting it flow out of the dispenser tube.
- Avoid water coming into contact with the handle or the insulating material.
- Wash the doser with just water [1,2,3,5,6]

Correct use of OXALIKA PRO EASY.

- Ensure the hive does not have honey supers.
- Remove the dosing cap from the heater.
- Connect the vaporizer OXALIKA PRO to the electric power supply system until it has completely heated (about 8 minutes).
- Using the dosing spoon insert the oxalic acid into the hole inside the dosing cap.
- Turn over the vaporizer and insert the dosing cap.
- Keeping the vaporizer upside down, insert the dispenser tube in the main opening or in a hole made in the rear of an overturned inner cover.
- Turn the vaporizer upside down and wait for the complete vaporization before removing the cap (about 10-25 seconds)
- Always use two alternating dosing caps
- Do not leave the dosing cap inside the hot vaporizer after the vaporization is completed.
- After use, pour a little bit of water inside the heater and let it flow out of the dispenser tube.
- Avoid water coming into contact with the handle or the insulating material.
- Wash the dosing caps with just water [10].

IV. Storage

After use, store the vaporizer OXALIKA PRO in a dry place away from direct sunlight.

V. Maintenance

Process of Maintenance

- Disconnect the power and wait for the appliance to cool down
- Check the general state of the machine

Substitution of the fuse inside the handle

N.B.: This job must only be done by an electrical implants professional.

- Disconnect the power and wait for the appliance to cool down
- Loosen the bolts at the end of the handle
- Replace the fuse with an identical one
- Close the device
- In case the device does not work even after replacing the fuse, contact the producer. Absolutely do not try to modify the product.

VI. Packaging and product disposal



The packaging is made with recyclable material to be disposed of accordingly. The vaporizer OXALIKA PRO, as all electric and electronic devices, must not be disposed of along with domestic waste. Contact the local waste disposal service to obtain information on how to dispose of the product in your own country.

VII. Limitation of Liability of the Product

Prima di qualsiasi utilizzo leggere attentamente e scrupolosamente il presente manuale d'uso in ogni sua parte. Noi decliniamo ogni genere di responsabilità in caso di insufficiente efficacia o di guasto, riconducibile al non rispetto delle prescrizioni d'uso e alle circostanze sulle quali TALITHA SRLS non ha nessuna influenza.

VIII. Dichiarazione di conformità

Fabbricante : TALITHA SRLS - Via Ugo Foscolo 21/A, 57025 Piombino (LI)

Dichiara che: Il sublimatore per acido ossalico MODELLO: OXALIKA PRO

è conforme alle disposizioni della direttive:

- 2011/65/EU (ROHS)
 - 2014/30/EU (Direttiva compatibilità elettromagnetica)
- PIOMBINO, 20 gennaio 2019

Il rappresentante legale:

Dott. Matteo Tonietti



ES

Instrucciones de uso

Vaporizador Profesional OXALIKA PRO

Léanse cuidadosamente las instrucciones antes de la utilización

ÍNDICE de materias

- I. Instrucciones importantes para la seguridad
- II. Especificaciones y funcionamiento
- III. Tratamiento y modalidades de uso
- IV. Conservación
- V. Mantenimiento
- VI. Embalaje y eliminación del producto
- VII. Límites de responsabilidad del producto
- VIII. Declaración de conformidad

I. Instrucciones importantes para la seguridad

Todas las advertencias de seguridad dan detalles específicos del presente riesgo potencial e indican cómo reducir el riesgo de lesiones, daños o choques eléctricos resultante de un uso indebido del aparato. No seguir estas instrucciones puede ocasionar muerte, incendio o choque eléctrico. El fabricante se abstiene de toda responsabilidad por el uso inapropiado.

Para reducir el riesgo de incendio, choques eléctricos, accidentes, quemaduras y daños por exposición al ácido oxálico, se deben seguir las recomendaciones fundamentales que se recogen a continuación.

1. Lea todas las instrucciones antes de utilizar el aparato.
2. Este aparato debe utilizarse exclusivamente para el uso previsto descrito en el manual.
3. No utilice el aparato sobre colmenas que no estén pobladas por abejas.
4. Este aparato no puede ser utilizado por parte de personas (niños incluidos), cuyas capacidades físicas, sensoriales o mentales estén disminuidas o

que carezcan de la experiencia y conocimientos suficientes para manejarlo, siempre que cuenten con las instrucciones o la supervisión sobre el uso del electrodoméstico de forma segura y comprendan los riesgos de un uso inadecuado.

5. Los niños no deben jugar con el aparato.

6. Para reducir el riesgo de incendios y choques eléctricos:

- Asegúrese de que la tensión de alimentación especificada en la placa de datos de aparato es la misma que la tensión de red.

Solo para dispositivos de 12 voltios:

El producto debe ser alimentado mediante corriente continua de 12 voltios. En caso de uso de una batería, ésta deberá tener una capacidad mínima de 60 Ah y deberá poder suministrar corriente de al menos 30 A con continuidad. En caso de uso de un alimentador, éste deberá poder suministrar al menos 30 A y tener un adecuado aislamiento entre entrada y salida. Para el funcionamiento del vaporizador OXALIKA, los bornes rojo y negro pueden ser aplicados indistintamente al polo positivo o al negativo. No utilice el producto alimentado con una batería o un alimentador dañados.

- El mantenimiento deben ser realizados por un técnico calificado, de acuerdo con las instrucciones del fabricante y las normas locales de seguridad.
- Desconecte la energía y espere a que el aparato se enfríe antes de darle servicio, repararlo y limpiarlo.
- Sustitución del cable de alimentación debe ser realizado por un electricista calificado. Póngase en contacto con un centro de servicio autorizado.
- Las regulaciones requieren que el aparato esté conectado a tierra (excepto el modelo de 12 voltios).
- No tire del cable de alimentación para desenchufar el aparato.
- No toque el aparato con cualquier parte del cuerpo mojado y no lo opere con los pies descalzos.
- Asegúrese de que los cables eléctricos de otros aparatos no estén en contacto con las partes calientes del aparato.
- No exponga el aparato a los agentes atmosféricos.
- Si el aparato, especialmente el mango, se calienta debido a la exposición directa a la luz solar, muévelo a la sombra.
- Durante su uso el sistema de alimentación eléctrica y el vaporizador OXALIKA deben mantenerse suficientemente alejados de materiales fácilmente inflamables. Tenga mucho cuidado con el arco eléctrico que se forma durante la conexión de los cables de alimentación con los polos del sistema de alimentación eléctrica.
- No utilice el producto en caso de rotura o deterioro de las partes que constituyen el mismo producto.

7. Para reducir el riesgo de quemaduras:



- El tubo difusor [9], la resistencia [12] y el termostato [11] alcanzan temperaturas aproximadas de 200°C y por lo tanto hay un riesgo de quemaduras. No toque las partes indicadas y use guantes protectores adecuados para protegerse contra el contacto accidental.
- Las otras partes del sublimador con excepción del mango [8], los botones [1] [6] y las tapas de proceso [11] pueden alcanzar temperaturas de aproximadamente 90-100°C. El riesgo de quemaduras está particularmente presente. Use guantes protectores adecuados antes de tocar las partes calientes.
- Asegúrese de que nadie toque el aparato cuando esté

caliente. Después de apagar el aparato permanece caliente durante varios minutos.

- No permita que el aparato entre en contacto con paños u otros materiales inflamables hasta que todos los componentes se hayan enfriado lo suficiente.

8. Para reducir el riesgo de daños causados por la exposición al ácido oxálico:

- No lo utilice en espacios cerrados.
- Utilice solo al aire libre y en lugar bien ventilado.
- No respire vapores o polvos.
- Póngase un traje apto para la protección del cuerpo del posible contacto con los vapores o con el polvo de ácido oxálico cuando se rellene el recipiente y durante el tratamiento.
- Preste particular atención a la manipulación del ácido oxálico.
- Evite el contacto del ácido oxálico con piel, ojos y vías respiratorias.

- Póngase gafas bien adheridas. Siga las indicaciones descritas en los manuales de instrucciones.



- Lleve guantes. Siga las indicaciones descritas en los manuales de instrucciones.



- Póngase una máscara protectora para las vías respiratorias con filtro ABE/P3 o superior. Respete las indicaciones que aparecen en los relativos manuales de usuario.



- Tenga en cuenta la dirección del viento de manera que el ácido oxálico no sea soplado en dirección de las personas, incluido quien efectúa el tratamiento. Quédese lo más lejos posible de la colmena, por eso, es recomendable utilizar toda la longitud del cable.

- El tratamiento de las colonias en una colmena debe hacerse sólo desde el exterior.

Durante y después del tratamiento ventile bien la colmena. Nadie debe encontrarse en el interior del colmenar.

- Después del tratamiento, especialmente después del tratamiento invernal, cuando las abejas no limpian como en verano, se podrán encontrar unos cristales de ácido oxálico en la parte interior de la colmena y en la caja de diagnóstico. Tenga cuidado y póngase ropa adecuada de protección.

- Mantenga el ácido oxálico en su envase original (etiquetado según normativa vigente) y guárdelo en un lugar seguro.

- Por precaución lávese cuidadosamente las manos después de su uso.

- **EN CASO DE INGESTIÓN:** póngase en contacto con un CENTRO DE INFORMACIÓN TOXICOLÓGICA o con un médico.

- **EN CASO DE CONTACTO CON LOS OJOS:** lave abundantemente durante varios minutos. Si lleva lentes de contacto, quíteselas. Siga lavándolos.

- **EN CASO DE CONTACTO CON LA PIEL:** lave abundantemente con agua y jabón.

9. Para reducir el riesgo de accidentes y enfermedades profesionales, además de las indicaciones descritas anteriormente:

- No utilice el aparato sin adecuada iluminación. En caso de necesidad, utilice sistemas de iluminación artificial.
- Limpie el dispositivo únicamente con agua y evite que el

agua entre en la parte interior del mango.

- El uso del producto por parte de profesionales que lo utilicen con intensidad, debe tener en cuenta eventuales aspectos que podrían aumentar la exposición al peligro de los mismos profesionales.
- No deje el aparato sin vigilancia mientras esté encendido.
- No deje ni el aparato ni el ácido oxálico en lugares frecuentados por niños o a los cuales los niños pueden acceder.
- Manipule al aparato únicamente a través del mango [8], los mandos [1] [6], el percutor [7] y el tapón [2] y las tapas de proceso [10].
- Para más información sobre el uso del ácido oxálico véase la ficha técnica y de seguridad del mismo ácido.
- Considerada la naturaleza del dispositivo y de su uso, a los peligros derivados específicamente del uso del vaporizador OXALIKA, se combinan los peligros relacionados con la actividad de apicultura. A dichos riesgos el profesional deberá poner remedio después de una adecuada valoración de los mismos según las leyes vigentes.

10. Para reducir el riesgo de daños:

El tubo difusor [9] llega a una temperatura de aproximadamente 200 °C y por lo tanto existe el riesgo que se dañen las partes de la colmena que entran en contacto con ella. No utilice sobre colmenas de plástico o sobre redes plastificadas sin la aplicación de un adaptador específico alrededor del tubo difusor. [9]

II. Especificaciones y funcionamiento

El ácido oxálico se sitúa en el recipiente metálico que se inserta por la piquera de la colmena.

Con el calentamiento del recipiente metálico, el ácido oxálico evapora. Se forma así en la colmena una neblina que cubre las abejas y todas las superficies con una capa fina de cristales de ácido oxálico. Las abejas soportan bien estos pequeños cristales que, sin embargo, tienen unos efectos letales sobre la varroa.

III. Tratamiento y modalidades de uso

Este aparato se debe considerar exclusivamente para uso apícola para la vaporización de ácido oxálico adecuado para la utilización prevista.

El vaporizador OXALIKA PRO ha sido diseñado y construido para atender a las necesidades específicas para el tratamiento contra la varroa de colmenas pobladas por abejas. El vaporizador OXALIKA PRO se utiliza para los tratamientos para la exterminación de ácaros de colonias en ausencia de puestas de huevos en noviembre o diciembre. Habida cuenta de la altísima eficacia del vaporizador OXALIKA (>96%), es posible reducir la población de varroa de manera que las abejas se encuentren en una condición ideal para la temporada siguiente.

DOSIS: Para colmenas de tipo Dadant la dosis de ácido oxálico es de 2g para colonias medianas. Las cucharas, Oxalika PRO EASY, corresponden a 1 g de ácido. Si después del tratamiento se eliminan más de 1000 ácaros, o si no está seguro de la posible presencia de puestas de huevos en la colonia, es necesario repetir el tratamiento a los 14 días siguientes del primero, usando la dosis de 1g de ácido con independencia del tamaño de la colonia. Los enjambres y los enjambres artificiales se pueden tratar durante todo el año. En lo posible, los núcleos con la abeja reina se deben tratar antes de la presencia de puestas de huevos, larvas y ninfas.

Cuidado: las colonias huérfanas reaccionan con un frenético vaivén de abejas. Para mayor información consulte las

instrucciones que aparezcan en el prospecto del ácido oxálico adecuado para el uso apícola. El aparato se debe utilizar exclusivamente para colmenas que estén ocupadas por abejas, no trate colonias débiles o colmenas vacías.

En caso de averías y/o de deterioros de partes del vaporizador OXALIKA PRO deje de usarlo y envíelo al constructor para la necesaria manutención.

Ensamblaje

Cuando el aparato esté frío, atornille el tubo difusor en el orificio roscado de la caldera y apriételo sujetándolo en el área de mayor diámetro.

Para facilitar la extracción y el reemplazo del tubo difusor, previamente se aplicó una sustancia lubricante a la rosca del mismo

Utilización correcta de OXALIKA PRO FAST

- Asegúrese de que la colmena no tenga alzas melarias.
- Conectar el vaporizador OXALIKA PRO FAST, completo de sistema de dosificación, al sistema de alimentación eléctrica hasta el completo calentamiento (unos 8 minutos).
- Cuando el aparato esté caliente, llene el tanque [3] del sistema de dosificación y tapar. Facilite la inserción del tapón girando el mando [1] situado sobre el tapón [2] en sentido horario.
- Inserte el tubo difusor en la piquera o en un agujero practicado de propósito sobre el lado posterior de una entretapa volcada.
- Girar el mando situado sobre el tapón [2] del tanque en sentido horario.
- Girar de media vuelta el mando [6] conectado con el dosificador [5].
- Si no empieza la sublimación solicite el percutor [7].
- Espere la completa evaporación, 10-25 segundos, antes de suministrar la dosis siguiente.
- Después del empleo extraiga el sistema de dosificación y vierta agua a pequeñas dosis dentro de la caldera hasta que salga por el tubo difusor.
- No deje entrar el agua dentro del mango para que no se moje el tejido aislante.
- Limpie con atención, y sólo con agua, el sistema de dosificación [1,2,3,5,6]

Utilización correcta de OXALIKA PRO EASY

- Asegúrese de que la colmena no tenga alzas melarias.
- Quite la tapa de proceso de la caldera.
- Conecte el vaporizador OXALIKA PRO EASY, completo de sistema de dosificación, al sistema de alimentación eléctrica hasta el completo calentamiento (unos 8 minutos).
- Con el medidor en dotación añada una dosis de ácido en la cantera situada en el fondo de la tapa de proceso.
- Volcar el vaporizador e inserte la tapa de proceso.
- Manteniendo el vaporizador volcado inserte el tubo difusor en la piquera o en un agujero practicado de propósito sobre el lado posterior de una entretapa volcada.
- Volque el vaporizador y espere la completa evaporación antes de extraer la tapa (10-25 segundos).
- Siempre usar dos tapas alternándolas en su empleo.
- No deje la tapa integrada en el vaporizador caliente después de que se haya terminado la evaporación del ácido.
- Después del empleo vierta agua a pequeñas dosis dentro de la caldera hasta que salga por el tubo difusor.
- No deje entrar el agua dentro del mango para que no se moje el tejido aislante.

- Limpie con atención, y sólo con agua, las tapas de proceso [10]

ES

IV. Conservación

Después del uso, guarde los vaporizadores OXALIKA en un lugar seco y protegido de la luz solar directa.

V. Mantenimiento

Secuencia de las operaciones de mantenimiento

- Desconecte la energía y espere a que el aparato se enfríe.
- Controle el estado general de la máquina.

Sustitución del fusible en el interior del mango.

N.B.: Esta operación debe ser ejecutada sólo por personal especializado en materia de instalaciones eléctricas.

- Desconecte la energía y espere a que el aparato se enfríe.
- Afloje las tuercas en la punta del mango.
- Sustituya el fusible con otro idéntico.
- Cierre el dispositivo.
- En el caso de que, pese a la sustitución del fusible, el aparato no vuelva a funcionar, contacte el fabricante. No realice cambios al producto.

VI. Embalaje y eliminación



El envase está constituido de materiales reciclables. Después de su utilización deséchelo en los contenedores adecuados.

El vaporizador OKALIKA, como todos los aparatos eléctricos y electrónicos, no ha de eliminarse junto con los residuos domésticos. Para obtener información más detallada sobre el reciclaje de este producto, póngase en contacto con el servicio local de eliminación de desperdicios del propio Ayuntamiento.

VII. Límites de responsabilidad del producto

Antes de cualquier uso debe leer atentamente y cuidadosamente el manual del usuario. Nos liberamos de toda responsabilidad en caso de eficacia insuficiente o de daño, que se atribuya al incumplimiento de las condiciones de uso y a las circunstancias en las que TALITHA SRLS no tiene ninguna influencia.

VIII. Declaración de conformidad

Fabricante : TALITHA SRLS - Vía Ugo Foscolo 21/A, 57025 Piombino (LI) - ITALIA

Declara que: el vaporizador para ácido oxálico MODELO: OXALIKA

cumple los requisitos de las Directivas:

- 2011/65/EU (ROHS)
- 2014/30/EU (Directiva compatibilidad electromagnética)

PIOMBINO, 20 de enero de 2019

El representante legal:

Dott. Matteo Tonietti

Mode d'emploi pour l' Évaporateur Professionnel – OXALIKA PRO

Lire attentivement la notice avant toute utilisation et la conserver avec soin.

INDEX

- I. Consignes de sécurité importantes
- II. Caractéristiques et fonctionnement
- III. Traitements et mode d'emploi
- IV. Conservation
- V. Entretien
- VI. Emballage et élimination du produit
- VII. Limites sur la responsabilité de l'appareil
- VIII. Déclaration de conformité

I. Consignes de sécurité importantes

Tous les messages de sécurité mentionnent quel est le risque en potentiel, tel que réduire le risque de blessures, dommage ou choc électrique résultant de la mauvaise utilisation du produit. Il existe risque de vie, d'incendie ou de choc électrique si les instructions ne sont pas suivies. Le fabricant ne se responsabilise pas des dommages causés par une mauvaise utilisation du produit.

Pour réduire les risques d'incendie, d'électrocutions, d'accidents, de brûlures et limiter les dommages causés par l'exposition à l'acide oxalique, suivre les précautions nécessaires reportées ci- dessous:

1. lire attentivement les instructions avant l'utilisation de l'appareil
2. n'utiliser l'appareil que pour l'usage prévu et décrit dans ce manuel
3. ne pas utiliser l'appareil sur des ruches non peuplées d'abeilles.
4. Cet appareil n'est pas prévu pour être utilisé par des personnes (y compris les enfants) dont les capacités physiques, sensorielles et mentales sont réduites ou des personnes dénuées d'expériences ou de connaissances, sauf si elles ont pu bénéficier, par l'intermédiaire d'une personne responsable de leur sécurité et qui comprennent les dangers d'une utilisation inappropriée, d'une surveillance ou d'instructions préalables concernant l'utilisation de l'appareil.
5. Ne pas laisser les enfants jouer avec l'appareil
6. **Pour réduire les risques d'incendie et d'électrocution:**

- Assurez-vous que la tension du réseau électrique de l'installation soit la même que celle indiquée sur la plaque d'identification.

Pour les appareils 12 volts uniquement:

L'appareil doit être alimenté par une batterie de 12 Volts en courant continu. Si vous utilisez une batterie elle devra avoir une capacité minimum de 60 Ah et devra pouvoir fournir un courant d'au moins 30 A en continu.

Si vous utilisez une alimentation, elle devra pouvoir fournir au moins 30 Ampères et devra avoir une isolation adaptée entre entrée et sortie. Les bornes rouge et noire peuvent s'appliquer indistinctement au pôle positif ou négatif. Ne pas utiliser ce produit s'il est alimenté par une batterie ou une alimentation

endommagée.

- L'entretien devront être faits par un technicien qualifié, suivant les instructions du fabricant et selon les normes de sécurité en vigueur dans le pays.
- Débranchez l'alimentation et attendez que l'appareil refroidisse avant de procéder à l'entretien, à la réparation et au nettoyage.
- Si le cordon d'alimentation est endommagé, il doit être remplacé par le service d'assistance pour éviter des risques d'accidents.
- Il est exigé que le produit soit relié à la terre par un fil terre effectif (sauf pour le modèle 12 volts)
- Ne tirez pas sur le cordon d'alimentation électrique pour débrancher la fiche de la prise.
- Ne touchez pas à la table de cuisson avec des parties du corps humides, ne l'utilisez pas pieds nus.
- Assurez-vous que les fils électriques d'autres appareils, près du four, ne restent pas en contact avec les pièces chaudes du produit.
- N'exposez pas le produit à des agents atmosphériques (temps)
- Si l'appareil, en particulier la poignée, devient chaud en raison d'une exposition directe au soleil, placez-le à l'ombre.
- Pendant l'utilisation, le système d'alimentation électrique et l'évaporateur OXALIKA doivent être placés à une distance appropriée de tout matériel inflammable. Veiller particulièrement à l'arc électrique qui se forme lors de la connexion des câbles d'alimentation aux bornes du système d'alimentation électrique.
- Ne pas utiliser le produit en cas de ruptures ou d'endommagements des pièces du produit même.

7. Pour réduire les risques de brûlures:



17 124 KX

- Le tube diffuseur [9], la résistance [12] et le thermostat [11] atteignent des températures d'environ 200 -220 °C il y a par conséquent un risque de brûlure. Ne touchez pas les pièces indiquées et portez des gants de protection appropriés pour éviter tout contact accidentel.
- Les autres parties du sublimateur à l'exception de la poignée [8], des boutons [1] [6] et des bouchons [11] peuvent atteindre des températures d'environ 90-100 ° C. Le risque de brûlure est particulièrement présent. Portez des gants de protection appropriés avant de toucher les parties chaudes.
- S'assurer que personne ne touche l'appareil chaud. Après avoir éteint l'appareil reste chaud pendant plusieurs minutes.
- Ne laissez pas de vêtements ou d'autres matériaux inflammables entrer en contact avec les composants chauds du produit jusqu'à ce qu'ils refroidissent.

8. Pour réduire le risque de dommages causés par l'exposition à l'acide oxalique:



- Ne pas utiliser l'appareil dans des locaux fermés.
- Utiliser l'appareil uniquement à l'extérieur et dans une zone bien ventilée.
- Ne pas respirer les vapeurs et les poussières.
- Porter une tunique qui protège l'ensemble du corps du contact avec les vapeurs ou les poussières d'acide oxalique aussi bien lors du remplissage du réservoir [3] que pendant le traitement.

- Prêter une attention particulière à la manipulation de l'acide oxalique.
- Éviter tout contact de l'acide oxalique avec la peau, les yeux et les voies respiratoires.
- Éviter tout contact de l'acide oxalique avec la peau, les yeux et les voies respiratoires.

- Porter des lunettes adhérentes. Suivre les instructions des manuels d'utilisation respectifs.



- Porter des gants. Suivre les instructions des manuels d'utilisation respectifs.



- Porter un masque pour les voies respiratoires avec un filtre ABE/P3 ou un filtre supérieur. Suivre les instructions des manuels d'utilisation.



- Tenir toujours compte de la direction du vent de sorte que l'acide oxalique ne soit pas soufflé en direction d'une personne, y compris de celle qui exécute le traitement.
- Le traitement des colonies dans un rucher doit uniquement être exécuté à l'extérieur. Pendant et après le traitement, bien ventiler le rucher. Personne ne doit s'y trouver à l'intérieur.
- Après le traitement, en particulier après le traitement d'hiver, quand les abeilles ne nettoient pas comme en été, à l'intérieur de la ruche et sur le tiroir à diagnostic il y aura des cristaux d'acide oxalique. Faire attention et porter des vêtements protecteurs appropriés.
- Gardez l'acide oxalique dans son emballage d'origine (avec l'étiquette conforme à la Loi) et le conserver dans un endroit sûr.
- Par prudence se laver soigneusement les mains après utilisation.
- **En cas d'ingestion:** appeler un centre antipoison ou un médecin.
- **En cas de contact avec les yeux:** rincer soigneusement à l'eau claire pendant plusieurs minutes. Enlever les lentilles de contact, s'il est possible de le faire. Continuer à rincer.
- **Dans le cas de contact avec la peau:** laver abondamment à l'eau et au savon.

9. Pour réduire le risque de blessures et de maladies, et en plus des informations contenues dans les paragraphes précédents:

- Ne pas utiliser l'appareil sans un éclairage approprié: si besoin, recourir à des systèmes d'éclairage artificiel.
- Nettoyer l'appareil uniquement avec de l'eau. Éviter que l'eau entre à l'intérieur du manche. Éviter de mouiller le tissu calorifuge.
- L'utilisation du produit par des professionnels qui en font un usage intensif doit tenir compte de tous les aspects qui pourraient accroître l'exposition aux risques des opérateurs.
- Ne pas laisser l'appareil sans surveillance lorsqu'il est allumé.
- Ne laisser ni l'appareil ni l'acide oxalique dans des zones fréquentées ou bien où ont accès des enfants.
- Manipuler l'appareil exclusivement par le manche [8], les molettes de serrage [1] [6], le battant [7] le bouchon [2], et les bouchons [10]
- Pour tout ultérieur approfondissement sur l'utilisation de l'acide oxalique, se reporter à la fiche technique et de sécurité de l'acide.
- Compte tenu de la nature de l'appareil et de son utilisation, les dangers liés à l'activité apicole se combinent aux

dangers spécifiques de l'utilisation de l'évaporateur OXALIKA PRO. Les utilisateurs professionnels doivent remédier à ces risques après une évaluation appropriée comme prévu par les lois en vigueur.

10. Pour réduire le risque de dégâts:

Le tube diffuseur [9] atteint des températures d'environ 200 °C. Il y a donc le risque d'endommager les parties des ruches qui seront en contact avec celui-ci. Ne pas utiliser sur des ruches en plastique ou sur maillage plastifié sans appliquer un adaptateur prévu à cet effet, autour du tube diffuseur [9]

II. Caractéristiques et fonctionnement

L'acide oxalique doit être chauffé jusqu'à ce qu'il évapore et doit être introduit dans la ruche. Il se forme ainsi dans la ruche un brouillard qui recouvre les abeilles et toutes les surfaces d'une fine couche de cristaux d'acide oxalique. Ces petits cristaux sont très bien tolérés par les abeilles, mais ont une action létale sur le varroa.

III. Traitements et mode d'emploi

Cet appareil est exclusivement conçu pour un usage apicole et pour l'évaporation de l'acide oxalique prévu à cet effet. L'évaporateur OXALIKA PRO a été conçu et construit afin de répondre aux besoins spécifiques du traitement contre le varroa en ruches peuplées d'abeilles. L'évaporateur OXALIKA PRO s'utilise dans les traitements contre les acariens de colonies en absence de couvain en novembre ou en décembre. En raison de la grande efficacité de l'évaporateur OXALIKA PRO (> 96 %), il est possible de réduire la population de varroa de sorte que les abeilles soient dans les conditions idéales la saison suivante.

Dosage: Pour les ruches de type Dadant la dose d'acide oxalique est de 2 g sur des colonies de taille moyenne. La cuillère, Oxalika PRO EASY, correspondent à 1 g. Si, après le traitement, plus de 1000 acariens sont éliminés, ou dans l'incertitude d'une éventuelle présence de couvain dans la colonie, il faudra répéter le traitement au bout de deux semaines s'en tenant à la dose de 1 g, quelle que soit la taille de la colonie. Les essaims et les essaims artificiels peuvent être traités tout au long de l'année. Dans la mesure du possible les nouvelles colonies avec la Reine doivent être traitées avant l'operculation du couvain. ATTENTION : les colonies orphelines réagissent avec un mouvement frénétique de « va-et-vient » des abeilles. Pour plus de détails, se reporter à la notice d'utilisation de l'acide oxalique prévu pour l'usage apicole. L'appareil s'utilise exclusivement dans des ruches occupées par les abeilles, ne pas traiter de colonies faibles ou de ruches vides.

En cas de tout dysfonctionnement et/ou de parties endommagées de l'évaporateur OXALIKA PRO, interrompre immédiatement son utilisation et l'envoyer au constructeur pour la réparation.

Instructions de montage :

Lorsque l'appareil est froid, visser le tube diffuseur dans le trou fileté situé sur la cuve chauffante et serrer, en le saisissant avec une pince à l'endroit où le diamètre est le plus large. Afin de faciliter le montage et le démontage du tube diffuseur, une substance lubrifiante a été appliquée au préalable sur la partie filetée.

Utilisation correcte du sublimateur OXALIKA PRO FAST

S'assurer que la ruche n'ait pas de hausses.

- Brancher le sublimateur OXALIKA PRO (doseur compris) au système d'alimentation électrique, jusqu'à ce qu'il soit bien chaud (8 minutes environ).
- Lorsque l'appareil est chaud, remplir le réservoir [3] du système de dosage et le fermer en tournant la molette de serrage [1] située sur le bouchon [2] dans le sens antihoraire, afin d'en faciliter la mise en place.
- Introduire le tube diffuseur à travers le trou de vol ou dans un trou que vous ferez à cet effet, à l'arrière sur un côté du couvre-cadres retourné.
- Tourner la molette de serrage située sur le bouchon [2] du réservoir, en sens horaire.
- Tourner d'un demi-tour la molette papillon [6] reliée au doseur [5].
- Si la sublimation ne commence pas bouger le battant [7].
- Attendre que l'évaporation soit terminée (10-25 secondes) avant de passer à la ruche suivante.
- Après utilisation, retirer le système de dosage, verser un peu d'eau à l'intérieur de la cuve et la faire couler par le tube diffuseur.
- Éviter que l'eau entre à l'intérieur du manche.
- Éviter de mouiller le tissu calorifuge.
- Laver soigneusement et uniquement avec de l'eau le système de dosage [1, 2, 3, 5,6]

Utilisation correcte de OXALIKA PRO EASY :

- S'assurer que la ruche n'ait pas de hausses
- Ôter le bouchon de la cuve.
- Brancher le sublimateur OXALIKA PRO au système d'alimentation électrique jusqu'à ce qu'il soit suffisamment chaud (8 minutes environ).
- À l'aide de la cuillère doseuse fournie, déposer une dose d'acide dans le creux du bouchon [10]
- Retourner le sublimateur et introduire le bouchon [10]
- Maintenir le sublimateur retourné et introduire le tube diffuseur dans l'ouverture de vol ou dans un trou conçu à cet effet à l'arrière sur un côté du couvre-cadres retourné.
- Retourner le sublimateur et attendre l'évaporation complète (10-25 secondes) avant d'ôter le bouchon.
- Utiliser toujours les 2 bouchons [10], en les alternant.
- Ne pas laisser le bouchon sur le sublimateur chaud une fois l'évaporation de l'acide terminée.
- Après utilisation, verser un peu d'eau à l'intérieur de la cuve puis la faire couler par le tube diffuseur.
- Laver soigneusement les bouchons [10] uniquement avec de l'eau.

IV. Conservation

Après utilisation, ranger le sublimateur OXALIKA PRO dans un endroit sec et à l'abri des rayons directs du soleil

V. Entretien

Séquence des opérations pour l'entretien de l'appareil :

- Débranchez l'alimentation et attendez que l'appareil refroidisse
- Vérifier l'état général de l'appareil.

Substitution de fusible à l'intérieur du manche :

Cette opération ne doit être effectuée qu'uniquement par des

personnes qualifiées en matière d'installations électriques.

- Débranchez l'alimentation et attendez que l'appareil refroidisse
- Desserrer les écrous à l'extrémité du manche.
- Retirer la fermeture arrière et le porte-fusible.
- Ouvrir la boîte à fusible et remplacer le fusible par un fusible identique.
- Refermer l'appareil.
- Si, malgré le remplacement du fusible l'appareil ne fonctionne toujours pas, contacter le fabricant. Ne pas apporter de modifications au produit.

VI. Emballage et élimination du produit

L'emballage est fabriqué avec des matières recyclables. À la fin de son utilisation, jeter dans les poubelles prévues à cet effet.



L'évaporateur OXALIKA PRO, comme tout appareil électrique et électronique ne doit pas être éliminé avec les déchets ménagers. Contacter les services locaux pour plus d'informations sur la disposition du système de recyclage des déchets de votre pays.

VII. Limites sur la responsabilité de l'appareil

Avant toute utilisation, lire attentivement et soigneusement ce manuel dans son intégralité. Nous déclinons toute sorte de responsabilité en cas d'inefficacité ou de panne, dû au non-respect des instructions d'utilisation et aux circonstances sur lesquelles TALITHA SRLS n'a aucune influence.

VIII. Déclaration de conformité

Constructeur : TALITHA SRLS - Via Ugo Fuscolo 21/A, 57025 Piombino (LI)

Déclare que: l'évaporateur pour acide oxalique MODÈLE : OXALIKA PRO

Est en conformité avec les directives :

- 2011/65/EU (ROHS)
- 2014/30/EU (Directives compatibilité électromagnétique)

Piombino, le 20 janvier 2019

Le représentant légal

Docteur Matteo Tonietti

Bedienungsanleitung für Professioneller Verdampfer OXALIKA PRO

Die Bedienungsanleitung für den Verdampfer OXALIKA PRO
aufmerksam durchlesen und sorgfältig aufbewahren.

INHALTSVERZEICHNIS

- I. Wichtige Sicherheitsanweisungen
- II. Spezifikationen und Funktionsweise
- III. Behandlung und Anwendungsarten

IV. Lagerung

V. Wartung

VI. Verpackung und Entsorgung des Produkts

VII. Haftungsgrenze für das Produkt

VIII. Konformitätserklärung

I. Wichtige Sicherheitsanweisungen

Alle Sicherheitshinweise beschreiben das jeweilige potentielle Risiko und geben an, wie Verletzungsgefahren, Schäden und Stromschläge durch unsachgemäßen Gebrauch des Gerätes vermieden werden können. Die Nichtbeachtung dieser Anweisungen kann zum Tod, Feuer oder Stromschlag führen. Der Hersteller übernimmt keine Haftung für Schäden aufgrund von unsachgemäßer oder falscher Verwendung.

Um Brandrisiken, elektrische Schläge, Unfälle, Verbrennungen und Schäden durch die Exposition der Oxalsäure zu vermeiden, sollte man die weiter unten angeführten grundsätzlichen Vorbeugungsmaßnahmen treffen.

1. Bevor das Gerät benutzt wird, die Anleitung vollständig durchlesen.
2. Das Gerät nur für den in dieser Bedienungsanleitung beschriebenen Gebrauch verwenden.
3. Das Gerät nicht an Beuten anwenden, die nicht von Bienen bevölkert sind.
4. Dieses Gerät ist für den Gebrauch seitens Personen (einschließlich Kinder) mit Beeinträchtigung der physischen, sensorischen oder geistigen Fähigkeiten oder ohne Erfahrung und Kenntnisse nicht bestimmt, es sei denn, sie werden beaufsichtigt oder über den Gebrauch des Elektrogerätes seitens einer für deren Sicherheit verantwortlichen Person geschult, die über die Gefahren der unsachgemäßen Benutzung Bescheid weiß.
5. Die Kinder mit dem Gerät nicht spielen lassen.

6. Zur Verringerung von Brandgefahren und elektrischen Schlägen:

- Die Spannung auf dem Typenschild des Geräts muss der Spannung der Netzversorgung entsprechen.

Nur für 12-Volt-Geräte:

Das Produkt benötigt eine Versorgung mit 12 Volt Gleichstrom. Bei Verwendung einer Batterie muss diese eine Mindestkapazität von 60 Ah aufweisen und einen Strom von mindestens 30 A kontinuierlich abgeben können. Wird ein Netzteil verwendet, so muss dieses mindestens 30 Ampère abgeben können und über eine ausreichende Isolierung zwischen Ein- und Ausgang verfügen. Für seinen Betrieb hat es keine Bedeutung, ob die roten und schwarzen Klemmen an den Plus- oder Minuspol angeschlossen werden. Das Produkt darf nicht über eine beschädigte Batterie oder ein defektes Netzteil versorgt werden.

- Die Installation und Wartung müssen von einer Fachkraft gemäß den Herstellerangaben und den gültigen örtlichen Sicherheitsbestimmungen durchgeführt werden.
- Trennen Sie das Gerät vom Stromnetz und warten Sie, bis das Gerät abgekühlt ist, bevor Sie es warten, reparieren und reinigen.
- Das Netzkabel darf nur durch Fachpersonal ersetzt werden. Wenden Sie sich an eine autorisierte Kundendienststelle.
- Die Erdung des Gerätes ist gesetzlich vorgeschrieben (mit Ausnahme des 12-Volt-Modells)
- Ziehen Sie nicht am Netzkabel.
- Berühren Sie das Gerät nicht mit feuchten Händen und verwenden Sie es nicht, wenn Sie barfuß sind.
- Stellen Sie sicher, dass die elektrischen Kabel anderer Geräte keine heißen Teile des Geräts berühren.
- Vermeiden Sie es, den Gerät Witterungseinflüssen

auszusetzen.

- Wenn das Gerät, insbesondere der Griff, durch direkte Sonneneinstrahlung heiß wird, stellen Sie es in den Schatten.
- Bei der Verwendung ist dafür zu sorgen, dass sowohl das Stromversorgungssystem als der Verdampfer OXALIKA PRO einen ausreichenden Abstand zu leicht brennbarem Material aufweisen. Achten Sie besonders auf den Lichtbogen, der sich beim Anschluss der Versorgungskabel an die Pole des elektrischen Versorgungssystems bildet.
- Im Fall von Brüchen oder Beschädigungen der Bestandteile, aus denen das Produkt besteht, darf Letzteres nicht benutzt werden.

7. Zur Verhütung von Brandgefahren



- Das Verdampferrohr [9], der Heizwiderstand [12] und der Thermostat [11] können Temperaturen von ca. 200-220 °C erreichen, weshalb Verbrennungsgefahr besteht. Berühren Sie nicht die angegebenen Teile und tragen Sie geeignete Schutzhandschuhe, um sich vor versehentlichem Kontakt zu schützen.
- Die anderen Teile des Sublimators mit Ausnahme des Griffs [8], der Knöpfe [1] [6] und der Prozesskappen [11] können Temperaturen von etwa 90-100 °C erreichen. Das Verbrennungsrisiko ist besonders hoch. Tragen Sie geeignete Schutzhandschuhe, bevor Sie heiße Teile berühren.
- Darauf achten, dass das heiße Gerät von niemandem berührt wird. Nach dem Ausschalten bleibt das Gerät einige Minuten heiß.
- Vermeiden Sie den Kontakt mit Stoffen oder anderen entflammaren Materialien, bis alle Geräteteile wieder vollständig abgekühlt sind.

8. Zur Verhütung von Risiken, die durch Oxalsäure-Exposition entstehen:



- Nicht in geschlossenen Räumen anwenden.
- Nur im Freien und in gut ventilierten Bereichen anwenden.
- Dampf und Staub nicht einatmen.
- Tragen Sie geeignete Schutzkleidung am ganzen Körper, um sich gegen eine eventuelle Berührung mit den Dämpfen oder dem Oxalsäurepulver sowohl beim Füllen des Behälters [3] als während der Behandlung zu schützen.
- Besondere Vorsicht gilt bei der Handhabung der Oxalsäure.
- Den Kontakt der Oxalsäure mit Haut, Augen und Atemwegen vermeiden. Eine gut anhaftende Schutzbrille tragen. Die Hinweise in den jeweiligen Bedienungsanleitungen befolgen.
- Schutzhandschuhe tragen. Die Hinweise in den jeweiligen Bedienungsanleitungen befolgen.
- Tragen Sie eine Schutzmaske für die Atemwege mit Filter ABE/P3 oder höher. Die Hinweise in den jeweiligen Bedienungsanleitungen befolgen.
- Die Windrichtung muss stets beachtet werden, damit der Wind die Oxalsäure nicht in die Richtung einer Person weht, einschließlich der, welche die Behandlung durchführt.
- Die Behandlung der Völker in einem Bienenstock darf nur



von außen durchgeführt werden. Während und nach der Behandlung muss das Bienenhaus gut gelüftet werden. Im Inneren darf sich niemand befinden.

- Nach der Behandlung, besonders nach der Behandlung im Winter, wenn die Bienen nicht so sauber machen wie im Sommer, bilden sich Oxalsäurekristalle im Inneren der Beute und auf der Diagnoseschublade. Vorsichtig handhaben und geeignete Schutzkleidung tragen.
- Die Oxalsäure in ihrer Originalverpackung (mit Etikett über Gesetzeskonformität) und an einem sicheren Ort aufbewahren.
- Nach dem Gebrauch zur Vorsicht die Hände sorgfältig waschen.
- **IM FALL EINER ORALEN AUFNAHME:** sich an ein Giftzentrum oder an einen Arzt wenden.
- **IM FALL VON BERÜHRUNG MIT DEN AUGEN:** Für mehrere Minuten sorgfältig ausspülen. Eventuelle Kontaktlinsen sollten abgenommen werden, wenn dies bequem ist. Mit dem Ausspülen der Augen fortfahren.
- **IM FALL VON BERÜHRUNG MIT DER HAUT:** Mit reichlich Wasser und Seife waschen.

9. Zur Verringerung von Verletzungsgefahren und Berufskrankheiten ist außer den Angaben unter den vorhergehenden Punkten Folgendes zu beachten:

- Das Gerät nur bei ausreichender Beleuchtung verwenden. Falls erforderlich, Maßnahmen zur künstlichen Beleuchtung ergreifen.
- Zur Reinigung des Geräts ist ausschließlich Wasser zu benutzen; dabei darf das Wasser nicht in den Griff eindringen und die Wärmedämmung befeuchten.
- Die Anwendung des Produkts seitens Fachleuten, die intensiven Gebrauch von ihm machen, muss eventuelle Aspekte einkalkulieren, welche das Gefahrenrisiko für die Anwender selbst erhöhen könnte.
- Während des Betriebs das Gerät nicht unbeaufsichtigt lassen.
- Weder das Gerät noch die Oxalsäure nicht in Räumen belassen, in denen sich Kinder aufhalten oder zu denen sie Zugang haben.
- Das Gerät darf nur am Griff [8], den Knebeln [1] [6], dem Schlagbolzen [7] und dem Deckel [2] sowie den Prozessdeckeln [10] gehandhabt werden.
- Für alle ausführlicheren Informationen über die Anwendung der Oxalsäure wird auf das technische Sicherheitsdatenblatt der Säure selbst verwiesen.
- Aufgrund der Eigenschaften des Gerätes und der vorgesehenen Anwendung desselben, kombinieren sich die Gefahren, die aus der Benutzung des Verdampfers OXALIKA PRO entstehen, mit denen, die mit der Imkertätigkeit verbunden sind. Diesen Risiken muss der Fachmann durch angemessene Abwägung derselben Abhilfe gemäß den geltenden Gesetzen schaffen.

10. Zur Verhütung von Schadensrisiken:

Das Verdampferrohr [9] erreicht Temperaturen von circa 200 °C; es besteht daher die Gefahr, dass Teile des Bienenstocks beschädigt werden, die damit direkt in Berührung kommen.

Für Bienenstöcke aus Kunststoff oder auf Kunststoffnetzen wird ein Adapter um das Verdampferrohr [9] benötigt.

II. Spezifikationen und Funktionsweise

Die Oxalsäure wird erhitzt, bis sie verdampft, und dann in den Bienenkorb eingeleitet.

Durch die Erhitzung des Pfännchens verdampft die Oxalsäure.

In der Beute entsteht Nebel, der sich auf die Bienen und allen Oberflächen mit einer dünnen Schicht von Oxalsäurekristallen niederlässt.

Diese kleinen Kristalle werden von den Bienen gut vertragen, haben jedoch letale Wirkung auf die Varroamilbe.

III. Behandlung und Anwendungsarten

Dieses Gerät ist ausschließlich für den Imkereibedarf bestimmt und für die Verdampfung von dafür geeignete Oxalsäure. Der OXALIKA PRO-Verdampfer wurde für die spezifischen Bedürfnisse von Imkern zur Behandlung von Varroamilben in mit Bienen bevölkerten Beuten entwickelt und gebaut. Der OXALIKA PRO-Verdampfer wird für Behandlungen gegen Milbenkolonien in Abwesenheit von Bienenbrut im November oder Dezember verwendet. Aufgrund der hohen Wirksamkeit des OXALIKA PRO-Verdampfers (>96%) ist es möglich, den Varroamilbenbefall zu reduzieren, sodass den Bienen für die nächste Saison optimale Voraussetzungen geschaffen werden.

DOSIERUNG: Für Dadant-Beuten beträgt die Oxalsäuredosis 2 g für mittlere Völker. Der mitgelieferte Dosierer, Oxalika PRO EASY, fasst 1 g Säure. Wenn nach der Behandlung mehr als 1000 Milben beseitigt wurden, oder man sich nicht sicher ist, ob die Völker Brut pflegen, muss die Behandlung zwei Wochen nach der ersten wiederholt werden, wobei eine Dosis von 1 g Säure unabhängig von der Größe des Volkes angewendet werden muss. Die Schwärme oder die Kunstschwärme können während des gesamten Jahres behandelt werden. Sofern es möglich ist, müssen die Ableger mit der Königin vor der Brutverdeckelung behandelt werden. Achtung! Weisellose Völker reagieren mit einem frenetischen Kommen und Gehen der Bienen. Für ausführliche Informationen die Anleitungen konsultieren, die im Informationsblatt der für den Imkerbedarf geeigneten Oxalsäure wiedergegeben ist. Das Gerät darf ausschließlich nur in von Bienen bevölkerten Beuten eingesetzt werden; keine schwachen Völker oder leere Beuten behandeln.

Im Fall von Störungen und/oder Schäden an Teilen des OXALIKA PRO-Verdampfers, die Benutzung unverzüglich abbrechen und ihn an den Hersteller senden, damit dieser die erforderliche Wartung vornehmen kann.

ZUSAMMENBAU

Bei kaltem Gerät wird das Verdampferrohr in die Gewindebohrung auf dem Heizkessel geschraubt und durch Ansetzen einer Zange im Bereich des größten Durchmessers festgezogen.

Für eine leichtere Entfernung und den Austausch des Verdampferrohrs wurde das Gewinde desselben mit einem Schmierstoff beschichtet.

Vorgehensweise zur Anwendung von OXALIKA PRO FAST

- Darauf achten, dass die Beute keinen Honigraum enthält.
- Den Verdampfer OXALIKA PRO (samt Dosiersystem) an das Stromversorgungssystem anschließen, bis er komplett aufgeheizt ist (ca. 8 Minuten).
- Wenn das Gerät aufgeheizt ist, den Behälter [3] des Dosiersystems füllen und verschließen. Der Deckel lässt sich leichter einsetzen, wenn der Knebel [1] auf dem Deckel [2] entgegen dem Uhrzeigersinn gedreht wird.
- Das Verdampferrohr in das Flugloch oder ein zu diesem Zweck auf der Rückseite eines umgedrehten Rähmchens angebrachten Lochs einführen.
- Den Knebel auf dem Deckel [2] des Behälters im Uhrzeigersinn drehen.

- Den Knebel [6] am Dosiergerät [5] einmal halb drehen.
- Wenn die Sublimation nicht beginnt, den Schlagbolzen [7] verstellen.
- Die vollständige Verdampfung abwarten (10 – 25 Sekunden), bevor die nächste Dosis verabreicht wird.
- Nach dem Gebrauch das Dosiersystem herausziehen, jeweils wenig Wasser in den Heizkessel schütten und es dann aus dem Verdampferrohr ausströmen lassen.
- Das Wasser darf nicht in den Griff eindringen und das Dämmmaterial befeuchten.
- Sorgfältig das Dosiersystem [1,2,3,5,6] nur mit Wasser spülen.

Vorgehensweise zur Anwendung von OXALIKA PRO EASY

- Darauf achten, dass die Beute keinen Honigraum enthält.
- Den Prozessdeckel vom Heizkessel entfernen.
- Den Verdampfer OXALIKA PRO an das Stromversorgungssystem anschließen, bis er völlig aufgeheizt ist (ca. 8 Minuten).
- Mit Hilfe des mitgelieferten Messbechers eine Säuredosis in die Nut unten am Prozessdeckel geben.
- Den Verdampfer umdrehen und den Prozessdeckel einsetzen.
- Bei noch umgedrehtem Verdampfer das Verdampferrohr in das Flugloch oder ein zu diesem Zweck auf der Rückseite eines umgedrehten Rähmchens angebrachten Lochs einführen.
- Den Verdampfer nun erneut umdrehen und die komplette Verdampfung abwarten, bevor der Deckel entfernt wird (ca. 10 – 25 Sekunden).
- Immer zwei Deckel abwechselnd verwenden.
- Den Deckel nach Ende der Verdampfung der Säure nicht auf dem heißen Verdampfer belassen.
- Nach dem Gebrauch jeweils wenig Wasser in den Heizkessel schütten und es dann aus dem Verdampferrohr ausströmen lassen.
- Das Wasser darf nicht in den Griff eindringen und das Dämmmaterial befeuchten.
- Die Prozessdeckel [10] sorgfältig nur mit Wasser spülen.

IV. Lagerung

Nach dem Gebrauch muss der OXALIKA PRO-Verdampfer an einem trockenen Ort und vor direkten Sonnenstrahlen geschützt aufbewahrt werden

V. Wartung

Reihenfolge der Tätigkeiten für die Wartung

- Elektrische Spannung abschalten.
- Warten Sie, bis das Gerät abgekühlt ist
- Den Allgemeinzustand des Gerätes prüfen.

Auswechslung der Sicherung im Inneren des Griffs.

Anm.: Dieser Vorgang darf nur von Fachpersonal für elektrische Anlagen durchgeführt werden.

- Elektrische Spannung abschalten.
- Warten Sie, bis das Gerät abgekühlt ist.
- Die Muttern am Griffende lockern.
- Die Sicherung mit einer neuen in gleicher Ausführung ersetzen.
- Das Gerät wieder schließen.
- Sollte das Gerät trotz der Auswechslung der Sicherung seinen Betrieb nicht wieder aufnehmen, sich mit dem Hersteller in Verbindung setzen. Auf keinen Fall dürfen Veränderungen am Produkt vorgenommen werden.

VI. Verpackung und Entsorgung des Produkts

DE



Die Verpackung besteht aus wiederverwendbarem Material. Nach dem Gebrauch in den dafür bestimmten Behältern entsorgen. Wie alle elektrischen und elektronischen Geräte darf der OXALIKA PRO-Verdampfer nicht zusammen mit dem Haushaltsabfall entsorgt werden. Für Informationen über die Abfallentsorgung im eigenen Ort, den lokalen Entsorgungsdienst kontaktieren.

VII. Haftungsgrenze für das Produkt

Bevor mit irgendeiner Anwendung begonnen wird, muss diese Bedienungsanleitung aufmerksam und sorgfältig in all ihren Teilen gelesen werden. Für ungenügende Wirkung oder allfällige Schäden, die auf unsachgemäße Handhabung oder Umstände zurückzuführen sind, auf die TALITHA SRLS keinen Einfluss hat, lehnen wir jegliche Haftung ab.

VIII. Konformitätserklärung

Hersteller : TALITHA SRLS - Via Ugo Foscolo 21/A, 57025 Piombino (LI)

erklärt, dass der Verdampfer für Oxalsäure MODELL OXALIKA PRO mit den Bestimmungen der folgenden Richtlinien konform ist:

- 2011/65/EU (RoHS)
- 2014/30/EU (Richtlinie elektromagnetische Verträglichkeit) PIOMBINO, 20. Dezember 2016

Der gesetzliche Vertreter:

Dr. Matteo Tonietti